



**FelixWood®**

# Bamboe Terras



## MONTAGEHANDLEIDING

### BAMBOE TERRAS MONTAGEHANDLEIDING:

Bamboe is een veelzijdig product dat van nature geen lange levensduur heeft wanneer het buiten wordt toegepast, maar door het thermisch te modificeren en het te verlijmen onder druk wordt bamboe zeer geschikt voor onder andere terrassen.

In dit document wordt uitgelegd wat belangrijk is, waarop gelet moet worden en hoe een duurzaam bamboe terras geplaatst kan worden.

Heeft u vragen of opmerkingen? Neem [hier](#) contact op.

## OPSLAG

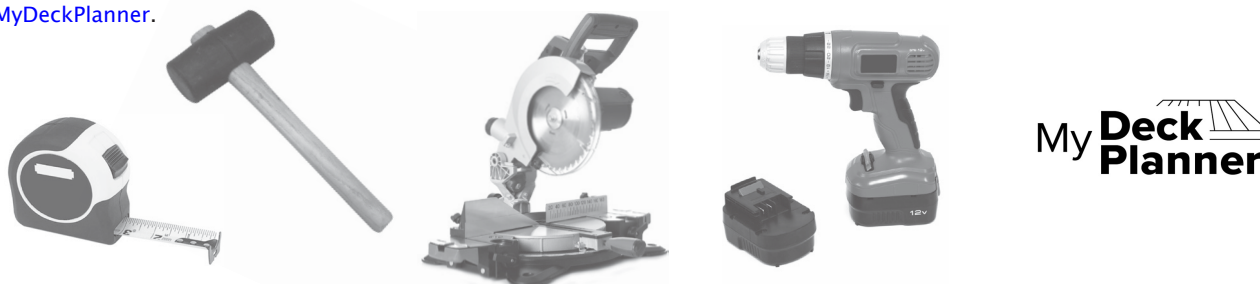
Bewaar de terrasplanken op een droge plaats, uit de buurt van de zon, cement spatten, stof, etc. De planken moeten plat worden opgeslagen. Leg de planken loodrecht op latten met een tussenruimte van max 40–50 cm.

## VEILIGHEID

Het wordt aanbevolen handschoenen te dragen bij het hanteren van planken & balken, een veiligheidsbril en een masker te dragen ter bescherming tegen stof bij het zagen.

## GEREEDSCHAP :

Meetlint, rubberen hamer, afkortzaag, waterpas, boormachine, COBRA® Wrench en de terras configurator: MyDeckPlanner.



## 6 BELANGRIJKE PUNTEN OM TE ONTHOUDEN

### 1. ZORG VOOR GOEDE AFWATERING

Het is belangrijk dat waterstagnatie onder en op het terras voorkomen wordt. Zorg daarom voor een goed afgewaterde locatie, voldoende ventilatie ruimte rondom het terras en plaats de terrasplanken met 2% afloop in de lengte richting.

### 2. RESPECTEER DE AFSTAND TUSSEN DE ONDERBALKEN

De afstand tussen de onderbalken mag maximaal 40 cm zijn. De tussenruimte moet worden verkleind als de planken diagonaal ten opzichte van de onderconstructie worden geplaatst (zie bovenaan pagina 4).

### 3. HOUD REKENING MET HET KRIMP EN ZWEL GEDRAG VAN NATUURLIJK MATERIAAL

Zorg voor genoeg ruimte tussen het terras en omringende objecten zodat het materiaal kan krimpen en zwellen naarmaten de luchtvochtigheid af- of toeneemt.

### 4. BESCHERM DE BALKEN

Bedek de houten onderbalken met COBRA® Bitudeck om stagnatie van vocht te voorkomen en de levensduur te verbeteren.

### 5. GEBRUIK HET JUISTE BEVESTIGINGSMATERIAAL

Bamboe terrasplanken MELODY & SAMBA worden gemonteerd met COBRA® Hybride 7–22 clips.

### 6. GEBRUIK KOPKANTSEALER NA HET AFKORTEN VAN BAMBOE

Voorkom onnodige scheuren aan de uiteindes van de planken door kopkantsealer toe te passen.

## 1 - GRONDBEWERKING

De grond moet gestabiliseerd en goed gedraineerd zijn om stagnatie van water te voorkomen. De constructie mag de afvoer van water of de vrije circulatie van lucht niet belemmeren.

### • PLAATSEN OP STEEN (betonplaten, stoeptegels, tegels)

De ondergrond moet een minimumhelling van 2% hebben om een goede afvoer van afvloeiend water te verzekeren. De onderbalken mogen niet direct op de grond gelegd worden. Het is belangrijk om er rubberen pads (minimaal 5mm dik) of NIVO vloerdragers toe te passen.

### • PLAATSEN OP GROND (zand, klei, grind)

De ondergrond moet geegaliseerd en bedekt zijn met geotextiel vilt van ten minste 100 gr/m<sup>2</sup> om te voorkomen dat onkruid teruggroeit. De balken kunnen worden ondersteund op:

- NIVO vloerdragers. Bekijk [hier](#).
- NIVO funderingsschroeven, met dwarsverbindingen. Bekijk [hier](#).

## 2 - SELECTIE VAN DE ONDERCONSTRUCTIE

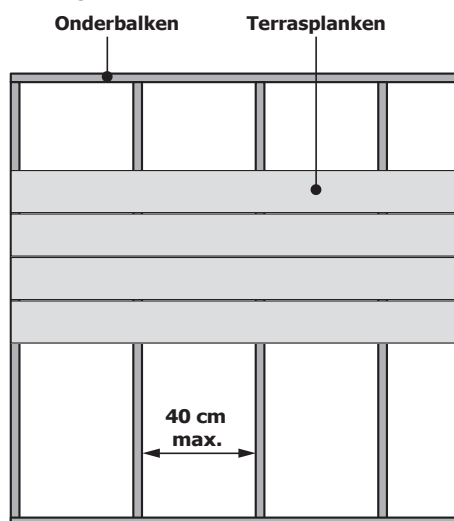
De onderbalken moeten een kopmaat van 40 mm breed bij 60 mm hoog hebben om goede ventilatie, efficiënte bevestiging en gemakkelijke verbinding mogelijk te maken.

Er kunnen verschillende soorten onderbalken worden gebruikt:

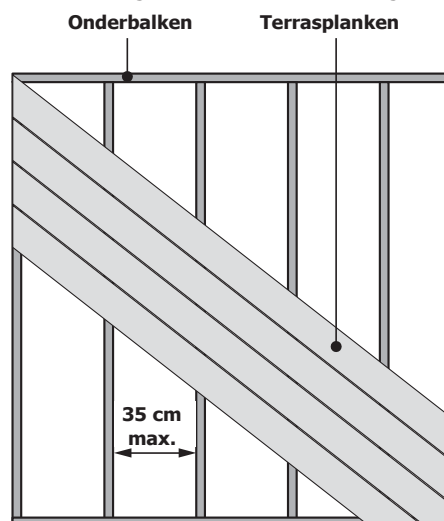
1. **TMT Grenen:** Het is van essentieel belang om de bovenkant van de balken te beschermen met COBRA® Bitudeck.
2. **Tropisch hardhout:** Deze balken worden over het algemeen voorgeschreven bij het aanleggen van hardhouten vlonders. Net als bij behandeld grenen moet gelamineerd hardhout aan de bovenzijde worden beschermd met COBRA® Bitudeck.
3. **Aluminium:** Dit materiaal heeft onmiskenbare voordelen ten opzichte van hout (rechtheid, lichtheid, lengte, lange levensduur). Sommige profielen maken ook het gebruik van specifieke accessoires mogelijk. Het aluminium zet uit door hitte, waardoor schroeven van de clips die de planken vasthouden kunnen breken. Om dit fenomeen te beperken moet een 5mm dikke EPDM-strip worden aangebracht op de aluminium onderbalk.

### 3 - INSTALLATIE VAN DE CONSTRUCTIE

De planken moeten loodrecht op de onderbalken worden geïnstalleerd. De onderlinge afstand mag maximaal 40 cm bedragen voor een terras voor privé gebruik, figuur 1. In geval van openbaar gebruik, of bij diagonaal plaatsing ten opzichte van de draagconstructie, mogen de onderbalken niet verder dan 35 cm h.o.h uit elkaar geplaatst worden, zie figuur 2.



Figuur 1



Figuur 2

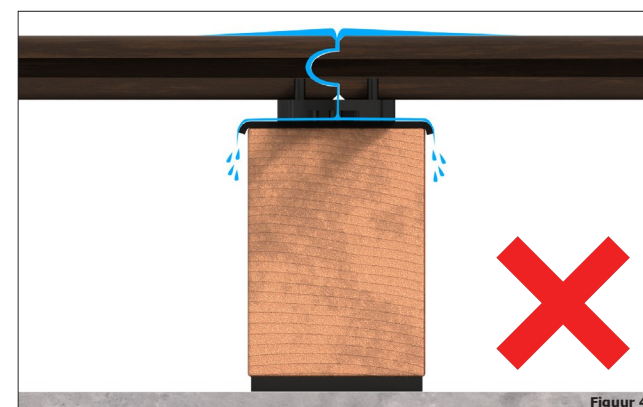
### Afwatering

Een van de belangrijkste factoren voor de levensduur van het terras is de afwatering. Het terras moet worden aangelegd met een afschot van 2% in de lengterichting van de terrasplanken. Op deze manier zal er geen water op het terras blijven staan. Aan het einde van de planken moet het water weg kunnen lopen, zorg daarom altijd voor voldoende ventilatie ruimte.

De onderconstructie moet worden gemaakt met dubbele onderbalken, zodat iedere plank stevig gemonteerd kan worden. De uiteinden van de planken worden tussen twee balken geplaatst die op een afstand van ongeveer 60 mm van elkaar liggen. De afstand tussen het uiteinde van de plank en de onderbalk mag niet groter zijn dan 3 maal de dikte van de plank (54mm). Zie figuur 3 & 5.

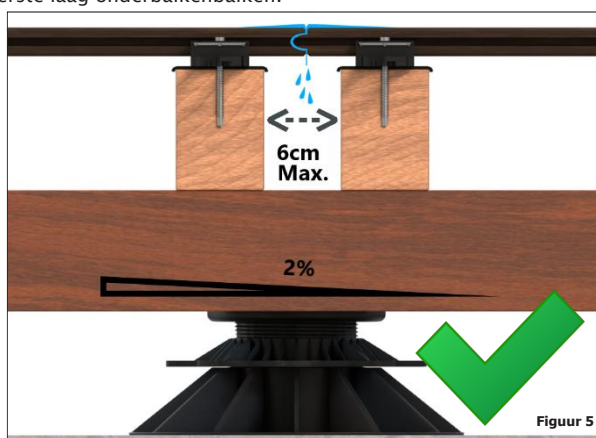


Figuur 3



Figuur 4

Een dubbele draagbalk onderconstructie is gemakkelijker te installeren door gebruik te maken van de dwarsbalktechniek. De planken rusten op een structuur die zelf wordt ondersteund door een eerste laag onderbalkenbalken.



Figuur 5

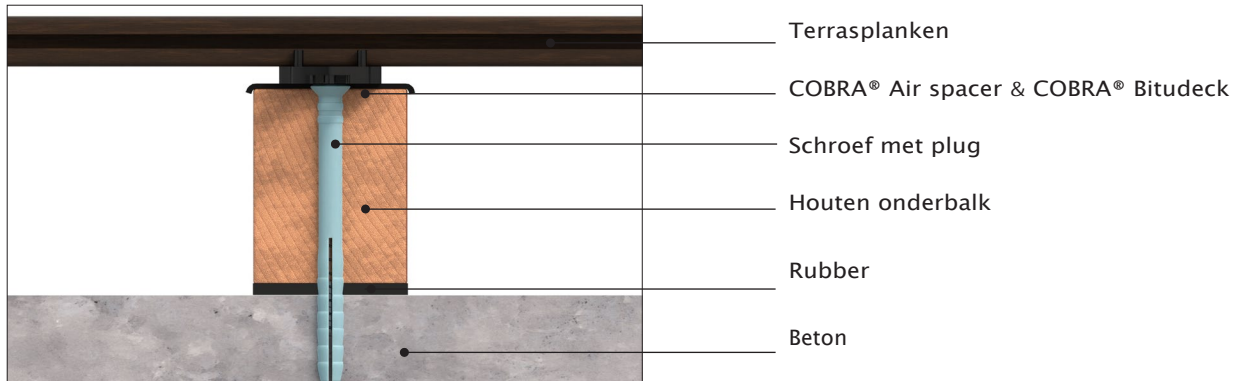


Figuur 6

## ONDERBALK INSTALLATIE

De balken van de onderconstructie mogen nooit direct op de grond worden geplaatst, er moet altijd minimaal een 5 mm dikke rubberen onderlegger worden gebruikt of beter: vloerdragers. De onderbalken moeten met pluggen op de vloer worden bevestigd. In de regel moet de lengte van de schroef 2,5 x de hoogte van de onderbalk zijn. De onderbalk moet om de 80cm gefixeerd worden.

### Situatie 1: Houten onderbalk op betonnen vloer



Figuur 6

### Situatie 2: Aluminium draagbalk op betonnen vloer

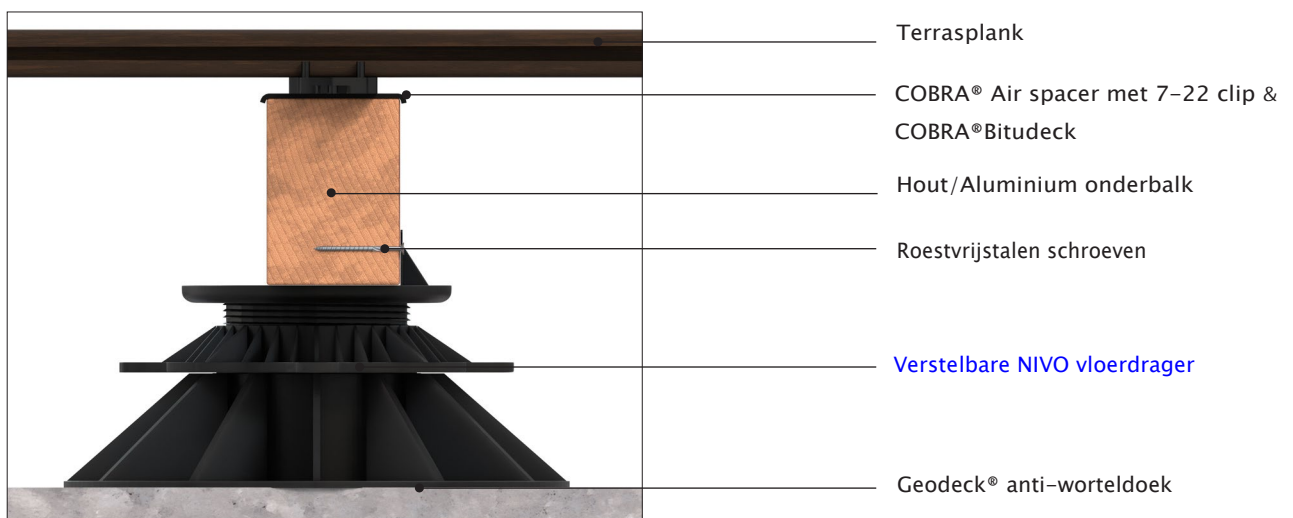


Figuur 7

### Situatie 3: Houten/Aluminium onderbalk op vloerdragers

De verstelbare vloerdragers moeten op een gestabiliseerde ondergrond worden geplaatst; zoals tegels of beton. Indien de locatie van het terras zich boven onbewerkte grond geplaatst zal worden is het toepassen van de [funderingsschroef](#) aangeraden. De afstand tussen twee vloerdragers wordt bepaald door het materiaal en de afmeting van de onderbalk, maar mag niet meer dan 80 cm bedragen. De vloerdrager moet correct worden afgesteld om ondersteuning te bieden aan de onderbalk.

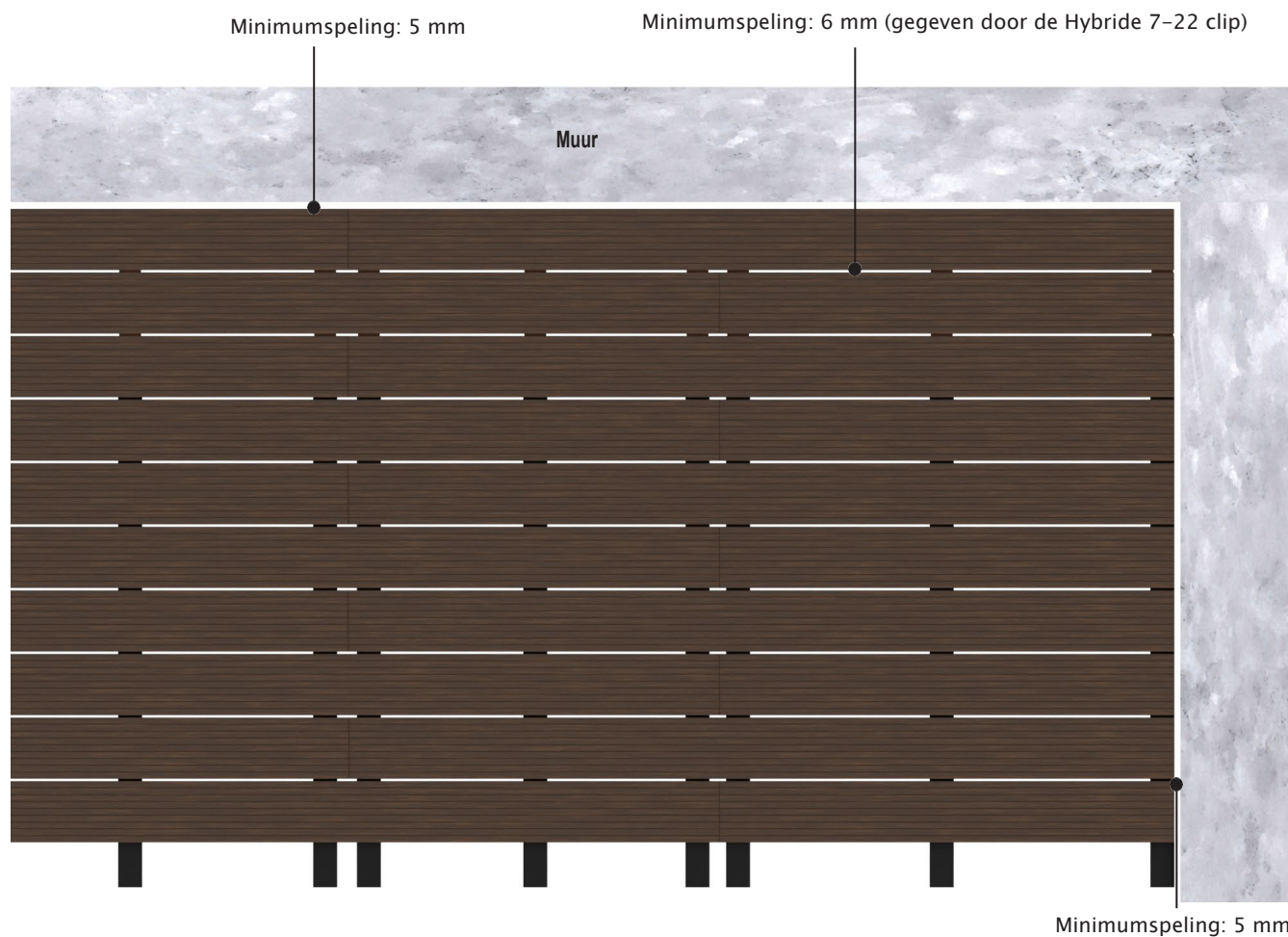
\*Controleer of alle balken waterpas zijn.



Figuur 8

## 4 - HET LEGGEN VAN DE PLANKEN

Met hulp de deck configurator: [MyDeckPlanner](#) kunt u een legplan maken voor uw project. Bamboe is een hydroscopisch product, vandaar is het belangrijk om voldoende ruimte voor ventilatie waar te borgen.



Figuur 9

### BAMBOE IN DE PRAKTRIIK

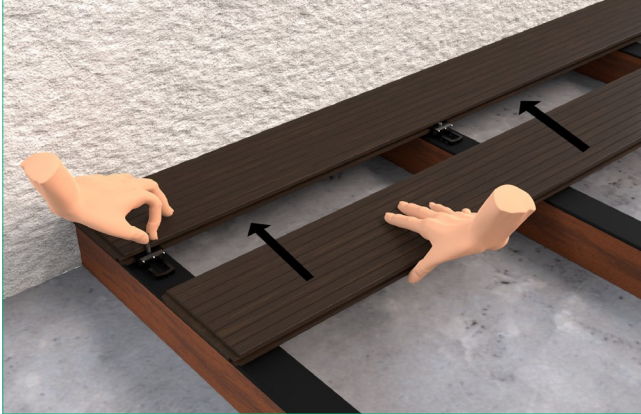
Zodra bamboe in contact komt met vocht zal het enigszins zwellen. Dit gebeurt voornamelijk in de breedte, bamboe zet nauwelijks uit in de lengte. Daarom beschikken de planken over een tand en groef verbinding (zie figuur 10) waarmee de planken perfect tegen elkaar geplaatst kunnen worden. De zijdelingse voeg tussen de planken (6 mm, zoals afgebeeld in figuur 9) wordt gerealiseerd door de Hybrid 7-22 Cobra® clip.



Figuur 10

## BEVESTIGING MET COBRA® HYBRIDE 7-22 CLIPS

De bamboe planken hebben een vlakke en een geribbelde kant. Ze zijn zo geprofileerd dat het mogelijk is te kiezen welke kant je wilt gebruiken. De planken worden geïnstalleerd met clips buiten het zicht: [Cobra® Hybrid 7-22](#)



Figuur 11

1 – Monteer de begin/eind clip (zie figuur 14) op de kop van de onderbalk, plaats de onderbalk en schuif de eerste rij plank erin.

Of

Monteer de eerste rij planken met RVS (5x50mm) schroeven, voorboren is essentieel.

2 – Plaats op iedere onderbalk een Cobra 7-22 clip en plaats de tweede plank. Het is belangrijk om de eerste plank vast te zetten met de drie tandjes en de tweede met de golvende kant van de clip.

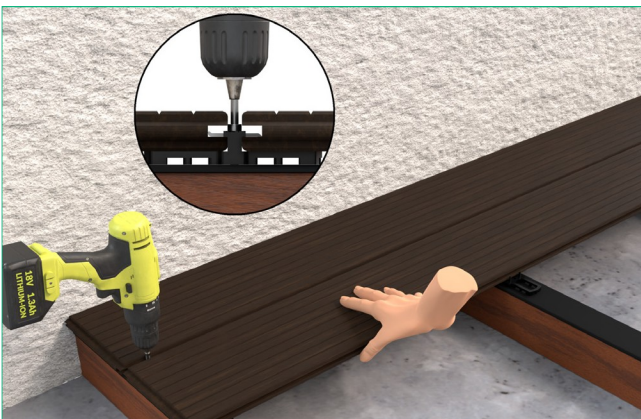
\*Tip:

Met gebruik van de [Cobra® Air Spacer](#) kan meer ventilatie plaatsvinden waardoor de levensduur van uw terras kan worden verlengd.

3 – Houdt de plank stevig vast en schroef de clips vast.

\*Tip:

Met gebruik van de [Cobra® Wrench](#) kunnen meerdere planken op hetzelfde moment op hun plek gehouden worden, waardoor meerder planken tegelijkertijd vast kunnen worden geschroefd.



Figuur 12

4– Tik de plank voorzichtig aan met een hamer om ervoor te zorgen dat de plank strak tegen de clip zit.

Herhaal het proces.



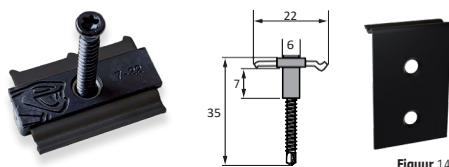
Figuur 13



Cobra® Hybrid  
installatievideo

## VERBRUIK VAN CLIPS

Afhankelijk van de breedte van de terrasplanken, varieert het aantal benodigde clips.



Breedte van de plank	Clips/m <sup>2</sup>
155 mm	16 stuks
139 mm	18 stuks
103 mm	24 stuks
70 mm	35 stuks

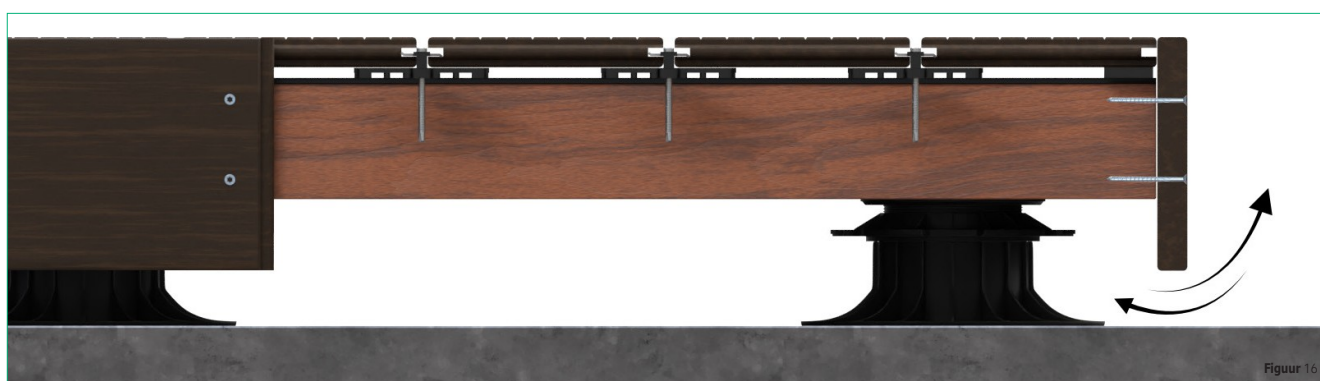
Gebruik een eindclip aan de rand van het dek. Als de plank moet worden weggesneden (geen groef meer) of de draagbalk niet toegankelijk is vanaf de zijkant, bevestig dan met roestvrijstalen schroeven van 5 x 50 mm. Het is van essentieel belang de plank voor te boren tot de diameter van de schroef.

Referentie	Product	Kleur	Materiaal
Art. 2661	Cobra Hybrid 7-22	Zwart	RVS en Nylon
Art. 2619	Cobra Air spacer	Zwart	Gerecycleerd polyamide
Art. 2704	Cobra Begin/Eind clip	Zwart	RVS

## 6 - AFWERKINGSELEMENTEN

### AFWERKING VAN HET TERRAS

De kantplank van het terras moet worden gemaakt van op maat gezaagde terrasplanken. Deze bewerkte terrasplanken moeten worden bevestigd met 5 x 50 mm roestvrij stalen schroeven.





## 7 - AANBEVELINGEN

- ✓ Bevestig geen zwembadafdekkingen, pergola's, hekjes, leuningen, etc. aan de terrasplanken.
- ✓ Bij het inbouwen van objecten zoals: spots of palen moet er voldoende ventilatie ruimte gehouden worden.
- ✓ Maak gebruik van vloerdragers om het monteren met afschot (2%) makkelijker te maken.
- ✓ Maak altijd gebruik van kopkantsealer na het zagen van een plank.
- ✓ Zaag een plank gedeeltelijk in van beide kanten om splinter vorming te voorkomen.

## 8 - ONDERHOUDSINSTRUCTIES

**Verschillende factoren kunnen de schoonheid en het gebruiksgenot van het terras beïnvloeden. Hier volgen enkele veel voorkomende gevallen met passende oplossingen. Voordat u een reinigingsproduct groots aanbrengt, is het raadzaam om het product op een plek van het terras uit te proberen.**

### ONDERHOUD

Een bamboe terras vereist geen specifiek onderhoud, zolang u de natuurlijke kleurverandering aanvaardt. Het is echter noodzakelijk tweemaal per jaar een grondige reiniging uit te voeren. Deze reiniging is absoluut noodzakelijk om schimmelvorming en de ophoping van verschillende soorten vervuiling, de belangrijkste oorzaken van gladheid, te voorkomen. Een onverzorgd terras kan gevaarlijk worden als er water blijft staan. Schoonmaken wordt gedaan met een harde borstel en water. Schrob in de lengterichting van de planken, waarbij u erop let dat u de bodem van de groeven vrijmaakt als de planken deze hebben. Reiniging onder hoge druk wordt niet aanbevolen.

### BESCHERMING

Om de vlinder te beschermen, kan een olie worden aangebracht. De planken moeten vooraf grondig worden schoongemaakt en ongeveer 24 uur drogen. Zorg ervoor dat u de olie of het verzadigingsmiddel niet in direct zonlicht aanbrengt. Afhankelijk van het te behandelen oppervlak kan de inwerktijd langer of korter zijn. Vergeet niet het product regelmatig te mengen om een homogene oplossing te verkrijgen tijdens het aanbrengen. Verwijder overtollig product vóór het drogen om vlekken of plaatselijke glans te voorkomen.

### OLIE, VET EN VOEDSEL

Olie-, vet- of voedselvlekken moeten snel worden verwijderd. Gebruik voor het schoonmaken een mengsel van warm zeepwater (huishoudelijk afwasmiddel) en een zachte (niet-metalen) borstel. Voor vet en olie kan het nodig zijn een ontvettingsmiddel op basis van alcohol te gebruiken indien warm zeepwater en een zachte (niet-metalen) borstel niet werken. Als laatste redmiddel zijn er agressievere ontvettingsmiddelen zoals white spirit.

### SCHIMMEL EN MOS

Afhankelijk van de blootstelling van het terras kan er, afhankelijk van het seizoen, periodiek schimmel- of mosgroei optreden. Schimmel kan zich snel ontwikkelen op het terras, speciaal in vochtige situaties. Er is geen manier om oppervlakte-schimmel volledig te voorkomen, dus regelmatig schoonmaken wordt aanbevolen. Gebruik warm zeepwater en een (niet-metalen) borstel.

### CEMENT- EN MINERAALAFZETTINGEN

Bij werkzaamheden is het van essentieel belang het terras met een dekzeil te beschermen tegen cement-, kalk- of pleisterstof. Deze mineralen vermengd met water laten witte afzettingen achter op het oppervlak van de planken die soms moeilijk schoon te maken zijn. Afhankelijk van de buitenomgeving kan ook kalkafzetting op het oppervlak van het terras ontstaan. Door de regen slaat mineraal stof neer dat zich na verloop van tijd op het oppervlak van de planken afzet en een witachtige film vormt die regelmatig moet worden schoongemaakt.

### HITTE EN VUUR

Vuurkorven, grills en BBQ's kunnen het oppervlak van terrasplanken beschadigen door directe blootstelling aan vuur of intense stralingswarmte. Bij het ontwerp, de installatie en het gebruik moeten de nodige voorzorgsmaatregelen worden genomen om schade te voorkomen. Plaats een adequaat materiaal onder het voorwerp.



**FelixWood®**

[felixwood.nl](http://felixwood.nl)