

# BOSCO-solar

Net als de andere solaramaturen is ook de BOSCO-solar een stand alone armatuur. Door het ingebouwde accupack kan de BOSCO-solar overal worden toegepast en hoeven er geen kabels gelegd te worden. De armatuur is uitgevoerd met een PV-paneel in combinatie met een state of the art ingebouwde regel electronica en energieopslag. De zonne-energie wordt zo efficiënt mogelijk opgeslagen en op een slimme manier aan de ledmodule vrijgegeven.

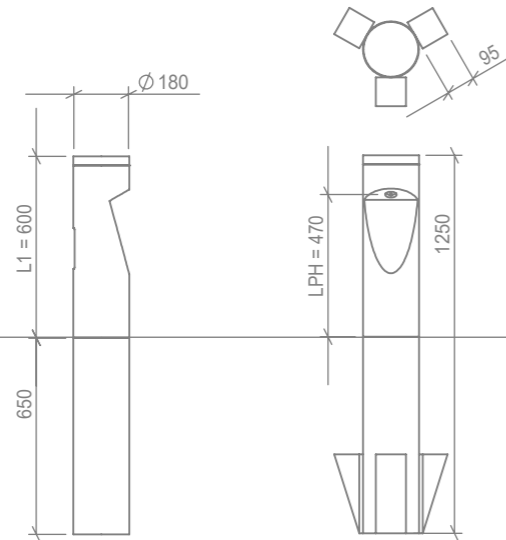


## SPECIFICATIES

- **IP klasse:** IP54
- **Vermogen per ledmodule:** 1 Watt max.
- **Lumen output per ledmodule:** Lumen output varieert afhankelijk van jaargetijde en weertype.
- **Stralingshoek:** De ledmodule heeft een stralingshoek van 155x65 graden.
- **Levensduur:** Iedere houtsoort heeft zijn eigen duurzaamheidsklasse. Meer informatie hierover is te vinden onder "Houtsoorten" & "Duurzaamheid". De ledmodule heeft een verwachte levensduur van >100.000 uur.
- **Lichtdata:** Lichtdata beschikbaar op aanvraag.

## OPTIES

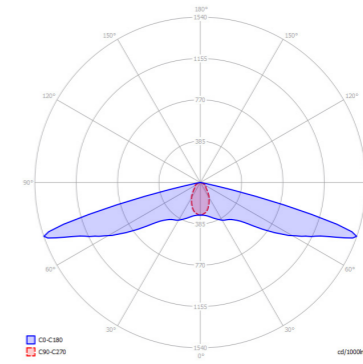
- **Houtsoort:** Kastanje
- **Keurmerk:** PEFC
- **Accessoires:** Voor de BOSCO-solar is een anti-diefstaloplossing verkrijgbaar waardoor de paal lastiger te verwijderen is.
- **Lichtkleur:** Verkrijgbaar in 2.200, 2.700, 4.000K en amber (593nm).
- **Sensor:** De armatuur kan uitgevoerd worden met een ingebouwde PIR aanwezigheidsensor. De led zal na inschakeling op 10% branden. Bij detectie van beweging zal de led tijdelijk (5min) naar de maximale lichtopbrengst schakelen.
- **Variaties :** Bij Timberlab wordt ieder armatuur zorgvuldig voor u geproduceerd. Naast de standaard opties denken wij graag mee in variaties voor uw toepassing.



L = Lengte

	gewicht	CO2 opslag	gewicht	CO2 opslag
Kastanje	20 kg	32 kg	20 kg	32 kg

## LEDMODULES



	TBL.path light module 2.200K	TBL.path light module 2.700K	TBL.path light module 4.000K	TBL.path light module AMBER 593 nm
Spanning (optie)	230 VAC 12-24VAC/ DC	230 VAC 12-24VAC/ DC	230 VAC 12-24VAC/ DC	230 VAC 12-24VAC/ DC
Vermogen	1W*	1W	1W	1W
Power factor	0.36*	0.36*	0.36*	0.34*
Lumen output	45 lm	50 lm	63 lm	23 lm
Efficiëntie	45 lm/W*	50 lm/W*	63 lm/W*	23 lm/W*
Lichtkleur	2200K 2335K*	Warm Wit 2700K 2654K*	Natuurlijk Wit 4000K 3801K*	AMBER x=0.5977 y=0.3996.*
CRI	84*	84*	72*	n.v.t.
Dimbaar	op aan- vraag	op aan- vraag	op aan- vraag	op aan- vraag
Label	A+	A+	A+	B
Bescherming	IP 54	IP 54	IP 54	IP 54
Stralingshoek	156x64*	156x64*	154x65*	151x58*
Aantal LEDs per module	1	1	1	1
Bedrijfs temperatuur	-20...+50°C	-20...+50°C	-20...+50°C	-20...+50°C
Verwachte levensduur	100.000 uur	100.000 uur	100.000 uur	100.000 uur

\* Gemeten waarden



Alleen producten welke zijn aangegeven met de FSC® claim zijn FSC gecertificeerd en worden geleverd met ons certificaat NC-COC-029615-KE. Alleen producten welke zijn aangegeven met de PEFC™ claim zijn 100% PEFC gecertificeerd en worden geleverd met ons certificaat NC-PEFC/COC-029615-FJ.